

# **КАТАЛОГ ЗАПАСНЫХ ЧАСТЕЙ**

## **Тележка для транспортировки жаток универсальная ТЖУ 10.000А**



**EAC**

**Правила пользования каталогом**

Приведенная в каталоге номенклатура деталей охватывает все детали и сборочные единицы, которые могут потребоваться при эксплуатации и ремонте.

В каталоге даны рисунки и спецификации сборочных единиц с входящими в них деталями. Все детали обозначены номерами позиций в возрастающем порядке в пределах одной сборочной единицы.

Спецификация каталога представляет собой таблицу, включающую номер рисунка, позицию на рисунке, обозначение, наименование и количество сборочных единиц и деталей.

В связи с тем, что конструкция изделия постоянно совершенствуется, обозначения и конструкция отдельных сборочных единиц и деталей могут отличаться от опубликованного материала.

Для заказа необходимой детали (узла) достаточно найти на рисунке номер этой детали (узла), по спецификации выписать обозначение, наименование и необходимое количество.

Термины «спереди», «сзади», «справа» и «слева» следует понимать всегда исходя из направления движения тележки.

Предприятие-изготовитель оставляет за собой право изменения в конструкции тележки в ходе технического развития.

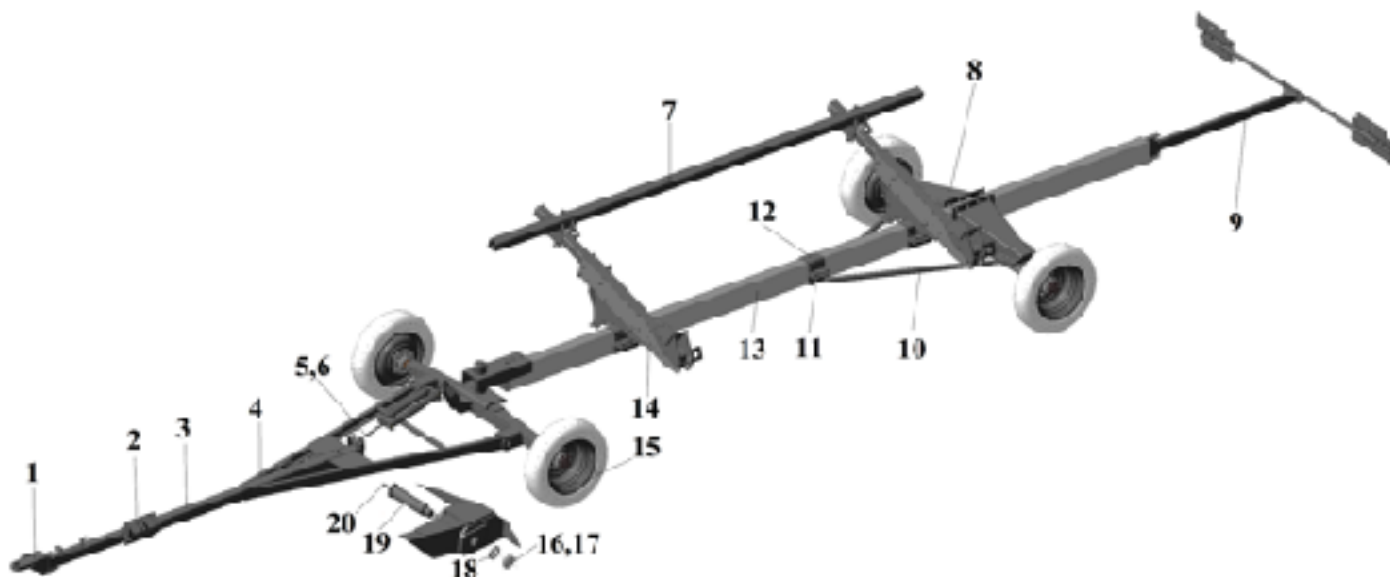


Рис. 1 Общий вид

Номер рисунка	Номер позиции	Обозначение	Наименование сборочной единицы, деталей	Количество, шт.
1	1	ТЖУ 10.030	Серьга	1
	2	ЖВП-4,9.00.300	Упор противооткатный	2
	3	ТЖУ 10.020 ТЖУ 10.010	Балка	1
	4	ТЖУ 10.040	Рамка дышла	1
	5	ТЖУ 10.190	Болт	1
	6	ТЖУ 10.200	Блок пружин	1
	7	ТЖУ 11.804	Труба (для погрузки ЖНС-6; L=6000мм)	1
		ТЖУ 11.804-01	Труба (для погрузки ЖНС-7,4; L=7000мм)	1

	ТЖУ 11.806	Труба (для погрузки ЖК-80; L=4000мм)	1
8	ТЖУ 11.030	Мост задний	1
9	ТЖУ 11.300	Кронштейн фонарей	1
10	ТЖУ 11.801	Распорка	2
11	ТЖУ 11.070	Хомут	1
12	ТЖУ 11.070-01	Хомут	1
13	ТЖУ 11.020	Балка платформы	1
14	ТЖУ 11.110	Опора (Сборка для ЖК-80)	2
	ТЖУ 11.110-03	Опора (Сборка для ЖНС-6(7,4))	2
	ТЖУ 11.110-04	Опора (Сборка для ЖС)	2
15	ТЖУ 10.100	Мост передний	1
16	ГОСТ 5919-73	Гайка М24-6Н.8.35.019	2
17	ГОСТ 397-79	Шплинт 5x45	2
18	ГОСТ 11371-78	Шайба С24.02.Ст3.019	2
19	ТЖУ 10.605	Ось	2
20	ГОСТ 19853-74	Масленка 1.2.Цб.хр	2

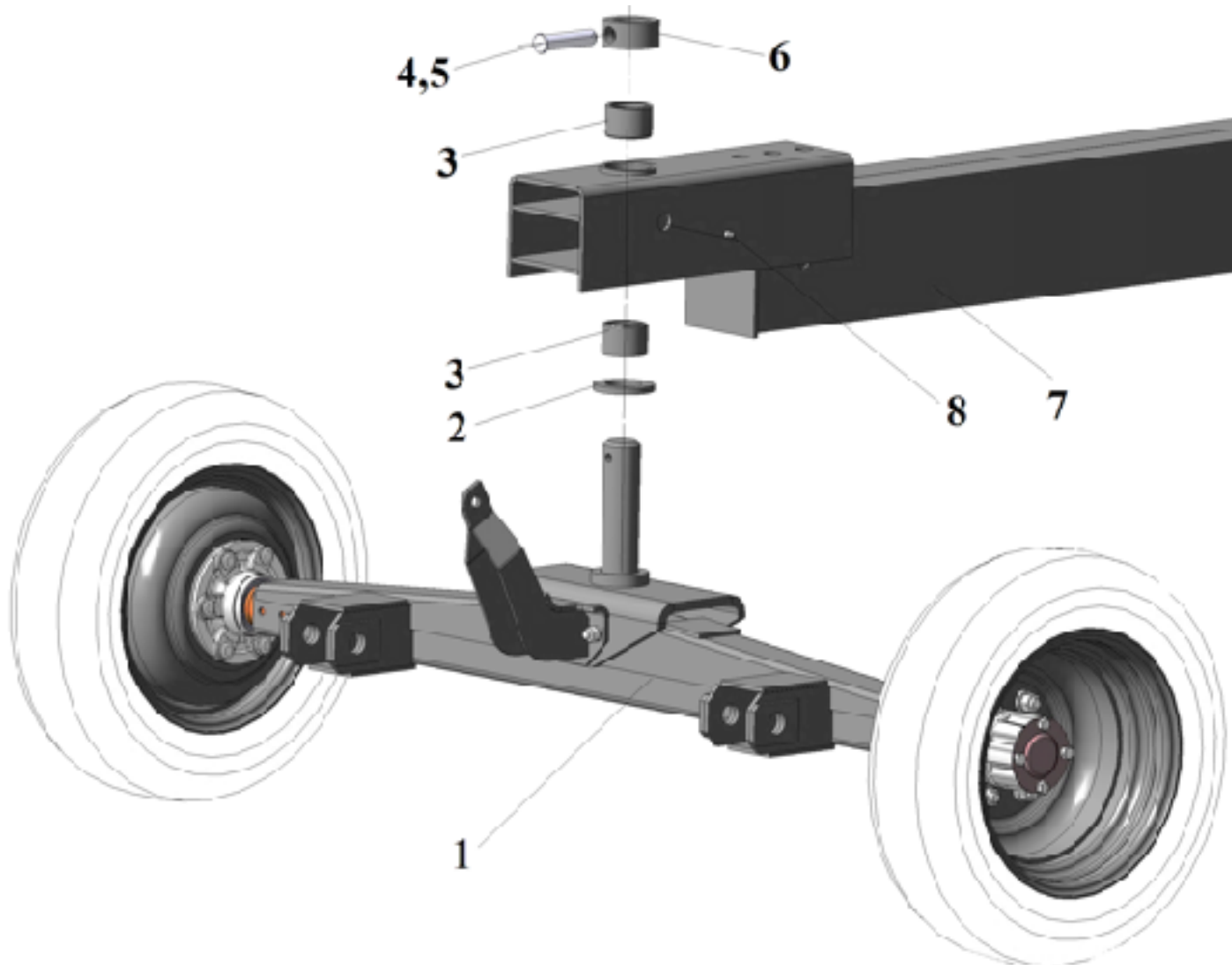


Рис.2 Соединение моста переднего ТЖУ 10.100 с балкой платформы ТЖУ 11.020

Номер рисунка	Номер позиции	Обозначение	Наименование сборочной единицы, деталей	Количество, шт.
2	1	ТЖУ 10.100	Мост передний	1
	2	3518060-140001	Подпятник	1
	3	3518060-180001	Втулка	2
	4	ГОСТ 9650-80	Ось 6-25 h11 x 110.20X	1
	5	ГОСТ 397-79	Шплинт 6,3 x 40.019	1
	6	ТЖУ 10.805	Кольцо	1
	7	ТЖУ 11.020	Балка платформы	1

	8	ГОСТ 19853-74	Масленка 1. 2. Цб.хр	1

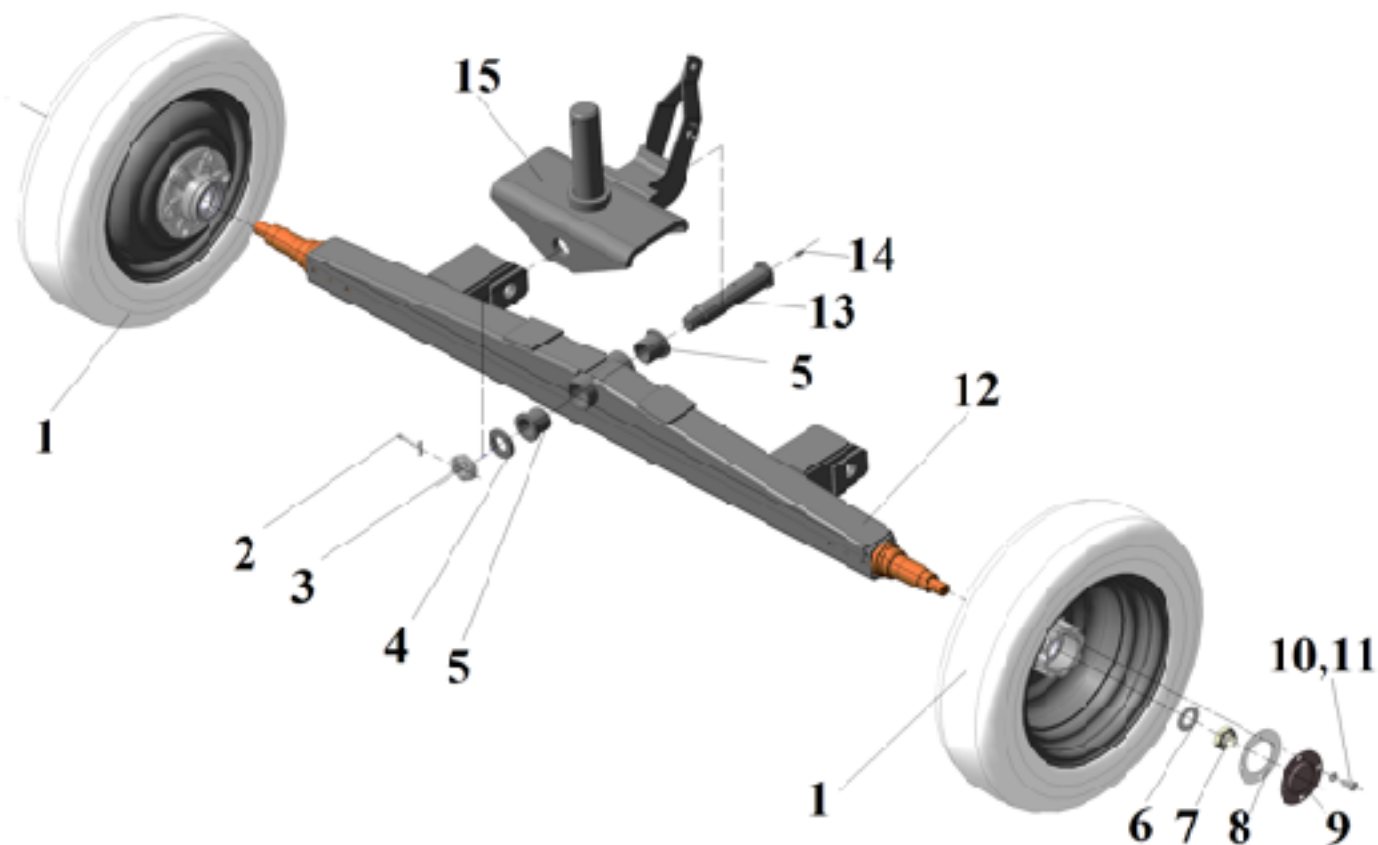


Рис.3 Мост передний ТЖУ 10.100

Номер рисунка	Номер позиции	Обозначение	Наименование сборочной единицы, деталей	Количество, шт.
3	1	ТЖУ 10.160	Ступица с колесом	2
	2	ГОСТ 397-79	Шплинт 6,3x71.019	1
	3	ГОСТ 5919-73	Гайка М36-6Н.8.35.019	1
	4	3518060-140002	Кольцо упорное	1
	5	3518060-180022	Втулка	2
	6	ГОСТ 11371-78	Шайба С30.02.Ст3.019	2
	7	ТЖУ 00.614	Гайка оси колеса	2
	8	ТЖУ 00.001	Прокладка колпака	2
	9	ТЖУ 00.434	Колпак ступицы	2
	10	ГОСТ 7798-70	Болт М12-6gx25.58.019	8
	11	ГОСТ 6402-70	Шайба 12 Т.65Г.019	8

12	ТЖУ 10.110	Балка моста	1
13	ТЖУ 10.604	Ось	1
14	ГОСТ 19853-74	Масленка 1. 2. Цб.хр	1
15	ТЖУ 10.130	Вилка	1

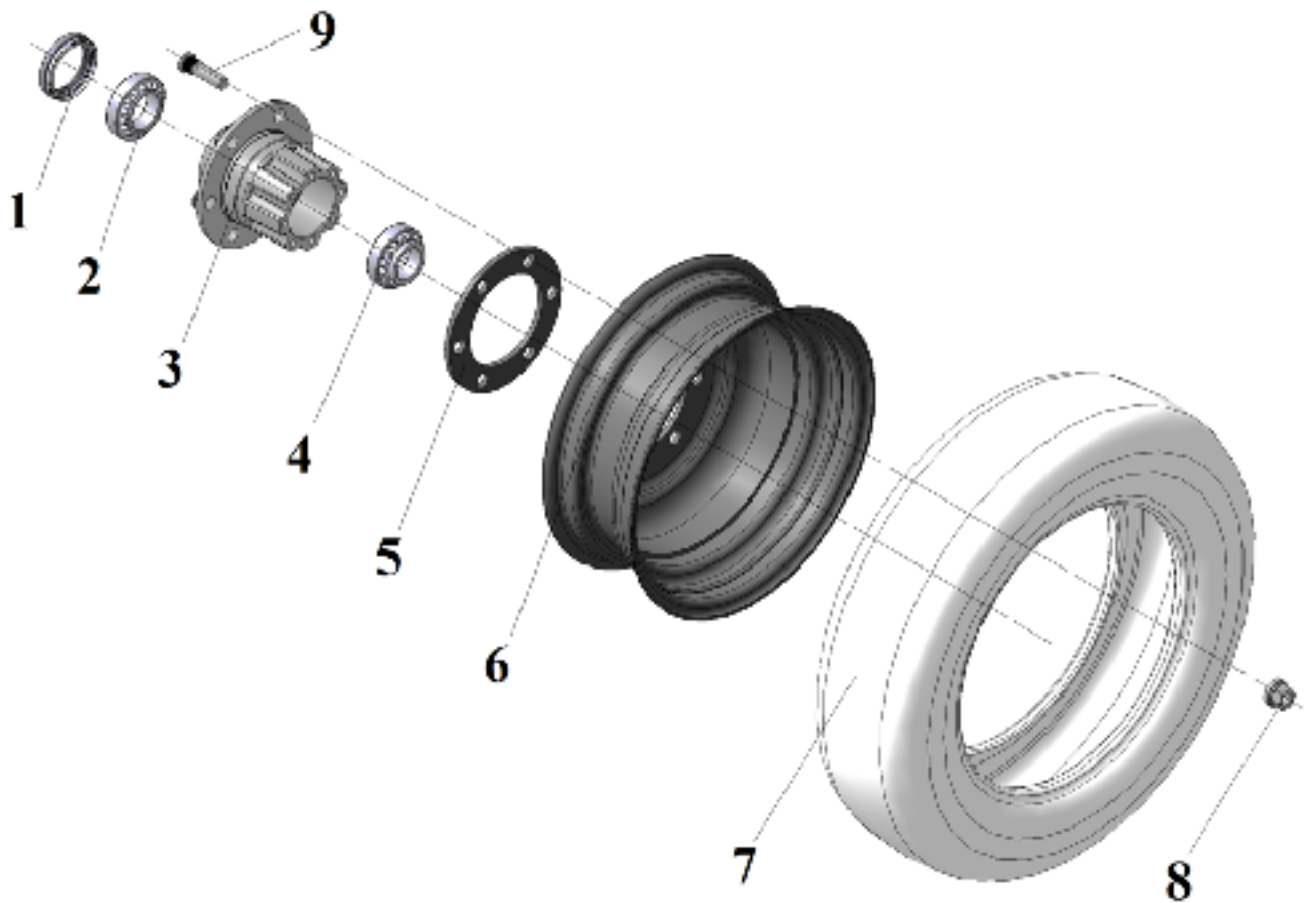


Рис. 4 Ступица с колесом ТЖУ 10.160

Номер рисунка	Номер позиции	Обозначение	Наименование сборочной единицы, деталей	Количество, шт.
---------------	---------------	-------------	---	-----------------



4	1	ГОСТ 8752-79	Манжета 1.1-65 х90-1	1
	2	ГОСТ 27365-87	Подшипник 7510А	1
	3	3302-3104015-01 3302-3104008	Ступица заднего колеса	1
	4	ГОСТ 27365-87	Подшипник 7509А	1
	5	ТЖУ 00.428	Шайба	1
	6	14.3101011 00.280	ТЖУ Колесо 5 1/2jх16Н2	1
	7	185/75R16	Шина	1
	8	3302-3101034	Гайка	6
	9	3302-3104018	Болт	6

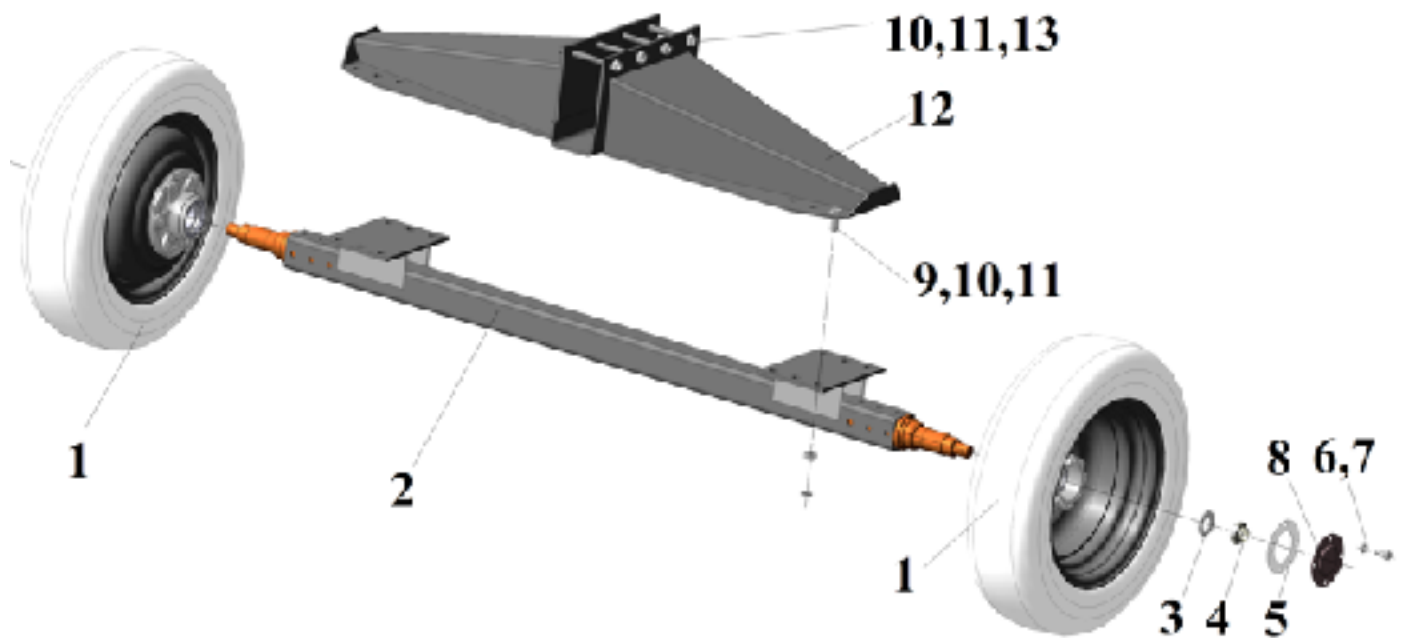


Рис.5 Мост задний ТЖУ 11.030

Номер рисунка	Номер позиции	Обозначение	Наименование сборочной единицы, деталей	Количество, шт.
5	1	ТЖУ 10.160	Ступица с колесами	2
	2	ТЖУ 11.080	Ось колес	1
	3	ГОСТ 11371-78	Шайба С30.02.Ст3.019	2
	4	ТЖУ 00.614	Гайка оси колеса	2
	5	ТЖУ 00.001 ТЖУ 11.060	Прокладка колпака	2
	6	ГОСТ 7798-70	Болт М12-6gx25.58.019	8
	7	ГОСТ 6402-70	Шайба 12 Т.65Г.019	8
	8	ТЖУ 00.434	Колпак ступицы	2
	9	ГОСТ 7798-70	Болт М16-6gx40.88.35.019	8
	10	ГОСТ 5915-70	Гайка М16-6Н.8.35.019	12
	11	ГОСТ 6402-70	Шайба 16 Т 65Г.019	12

12	ТЖУ 11.050	Балка моста	1
13	ТЖУ 11.100	Шпилька	4

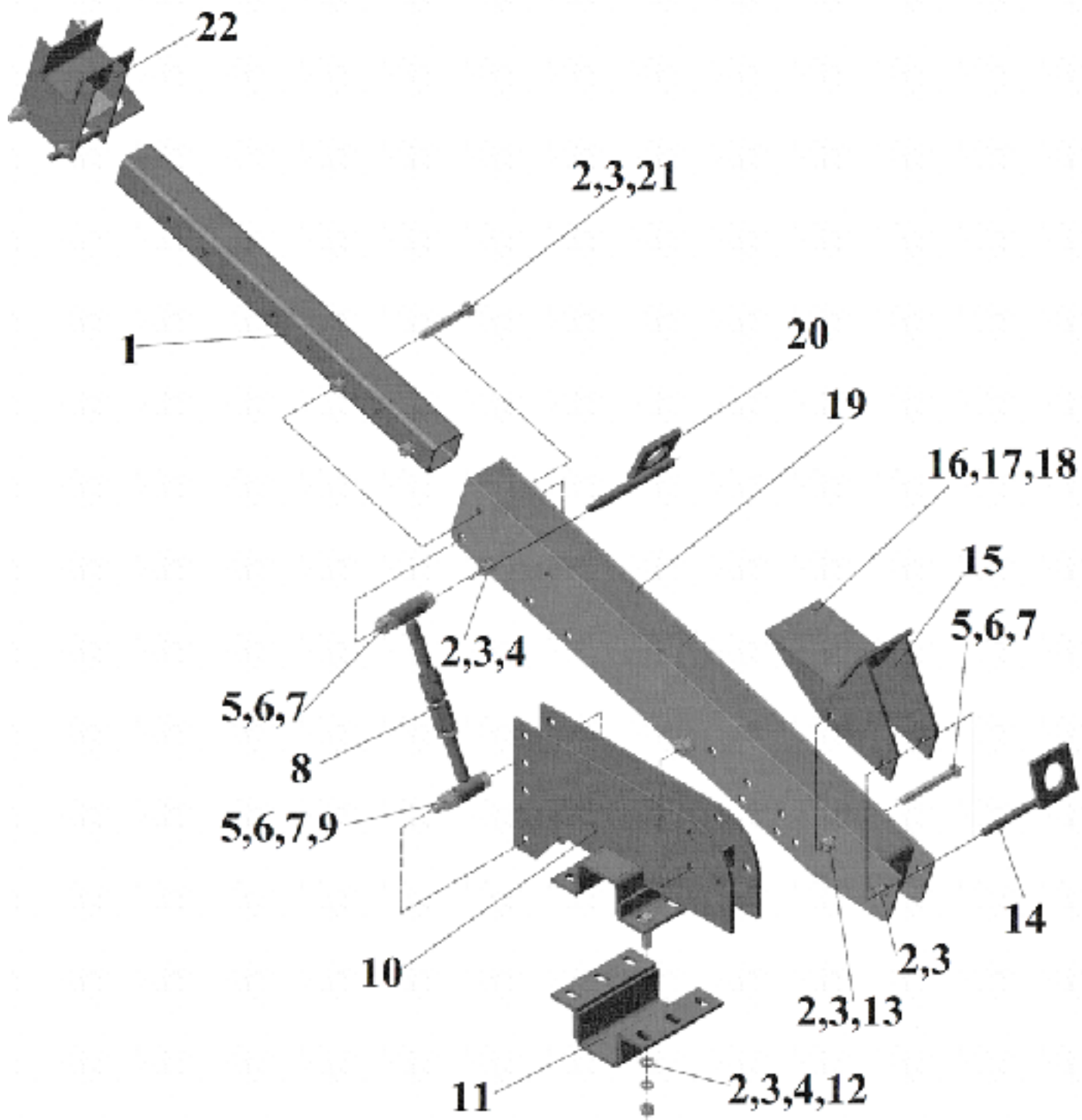


Рис. 6 Опора ТЖУ 11.110 (Сборка для ЖК-80)

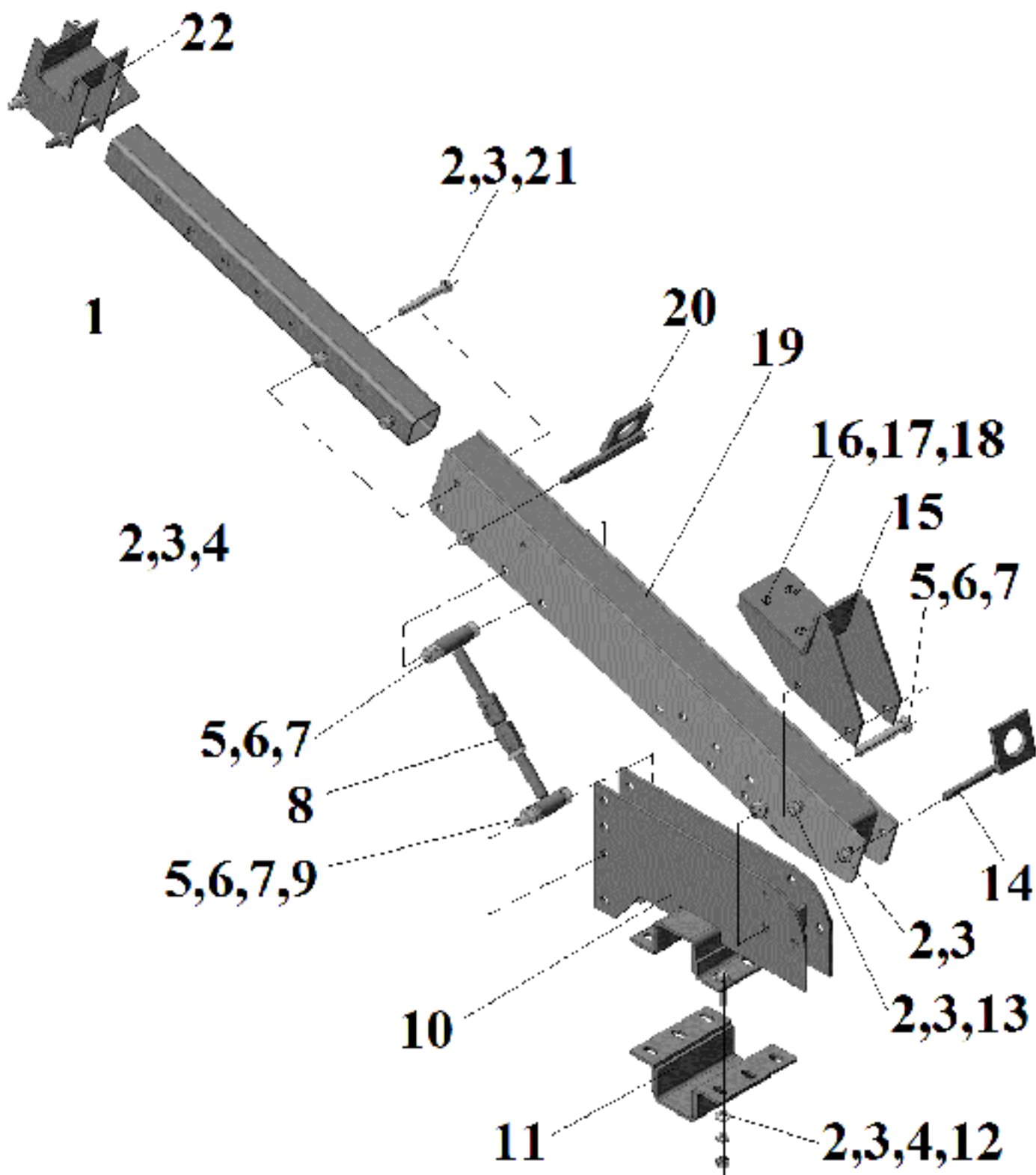


Рис. 7 Опора ТЖУ 11.110-03 (Сборка для ЖНС-6(7))

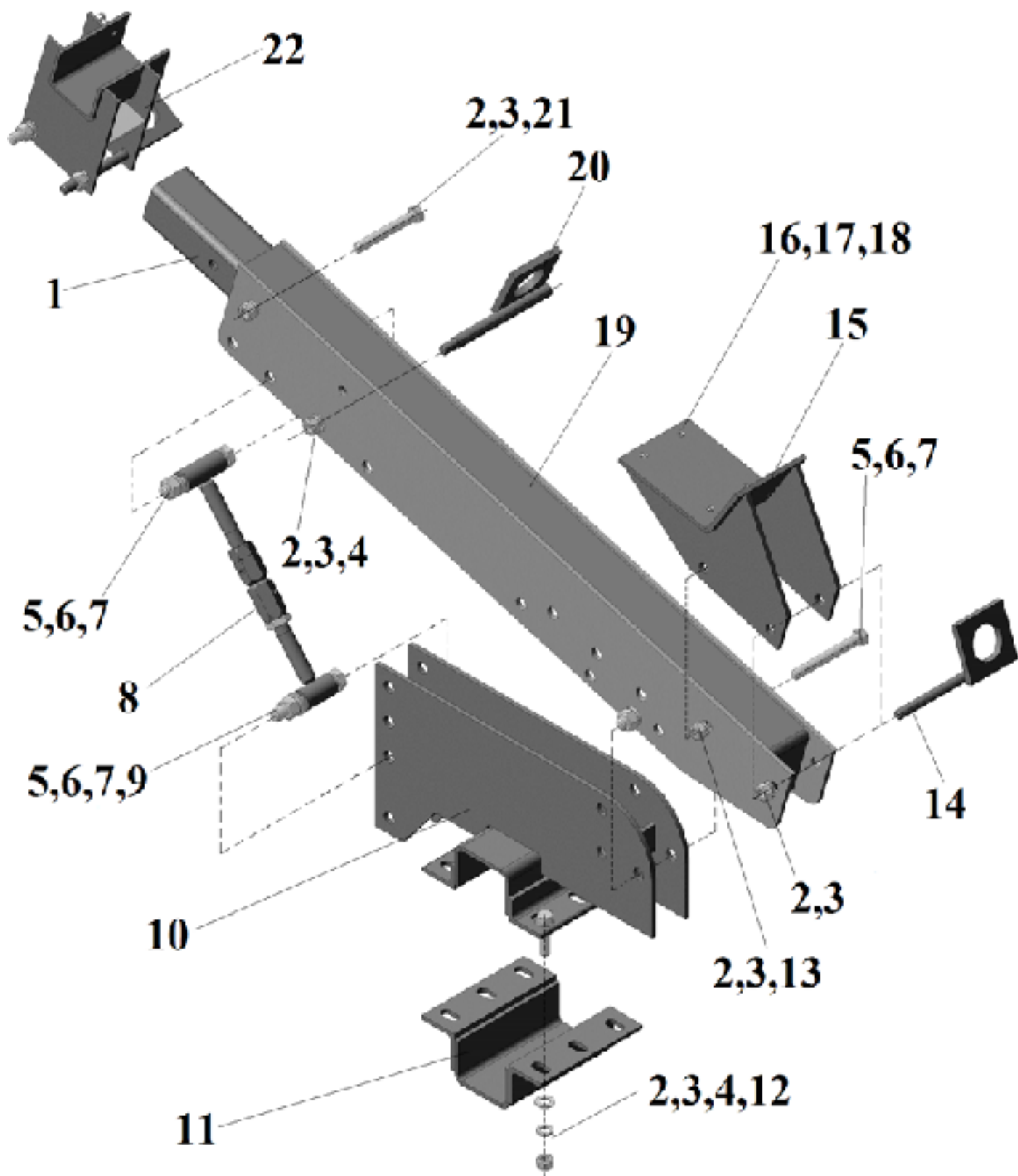


Рис. 8 Опора ТЖУ 11.110-04 (Сборка для ЖС)

Номер рисунка	Номер позиции	Обозначение	Наименование сборочной единицы, деталей	Количество, шт.
6,7,8	1	ТЖУ 00.807	Труба	1
	2	ГОСТ 5915-70	М16-6Н.8.35.019	11
	3	ГОСТ 6402-70	16Т.65Г.019	11
	4	ГОСТ 11371-78	16.02.Ст3.019	13
	5	ГОСТ 7798-70	Болт М20-6gx130.88.35.019	3
	6	ГОСТ 5915-70	Гайка М20-6Н.8.35.019	3
	7	ГОСТ 6402-70	Шайба 20Т.65Г.019	3
	8	ТЖУ 00.220А	Тяга	1
	9	ГОСТ 11371-78	Шайба С20.02.Ст3.019	1
	10	ТЖУ 11.090	Опора	1
	11	ТЖУ 11.070-02	Хомут	1
	12	ГОСТ 7798-70	Болт М16-6gx65.88.35.019	6
	13	ГОСТ 7798-70	Болт М16-6gx140.88.35.019	1
	14	ТЖУ 00.210А-01	Болт специальный	1
	15	ТЖУ 11.130	Упор	1
	16	ТЖУ 00.004	Накладка	1
	17	ГОСТ 17475-80	Винт А.М6-6gx20	8
	18	ГОСТ 5915-70	М6-6Н.5.019	8
	19	ТЖУ 11.120	Кронштейн	1
	20	ТЖУ 00.330	Ось строповочная	1
	21	ГОСТ 7798-70	Болт М16-6gx125.88.35.019	2
	22	ТЖУ 11.140	Кронштейн	1

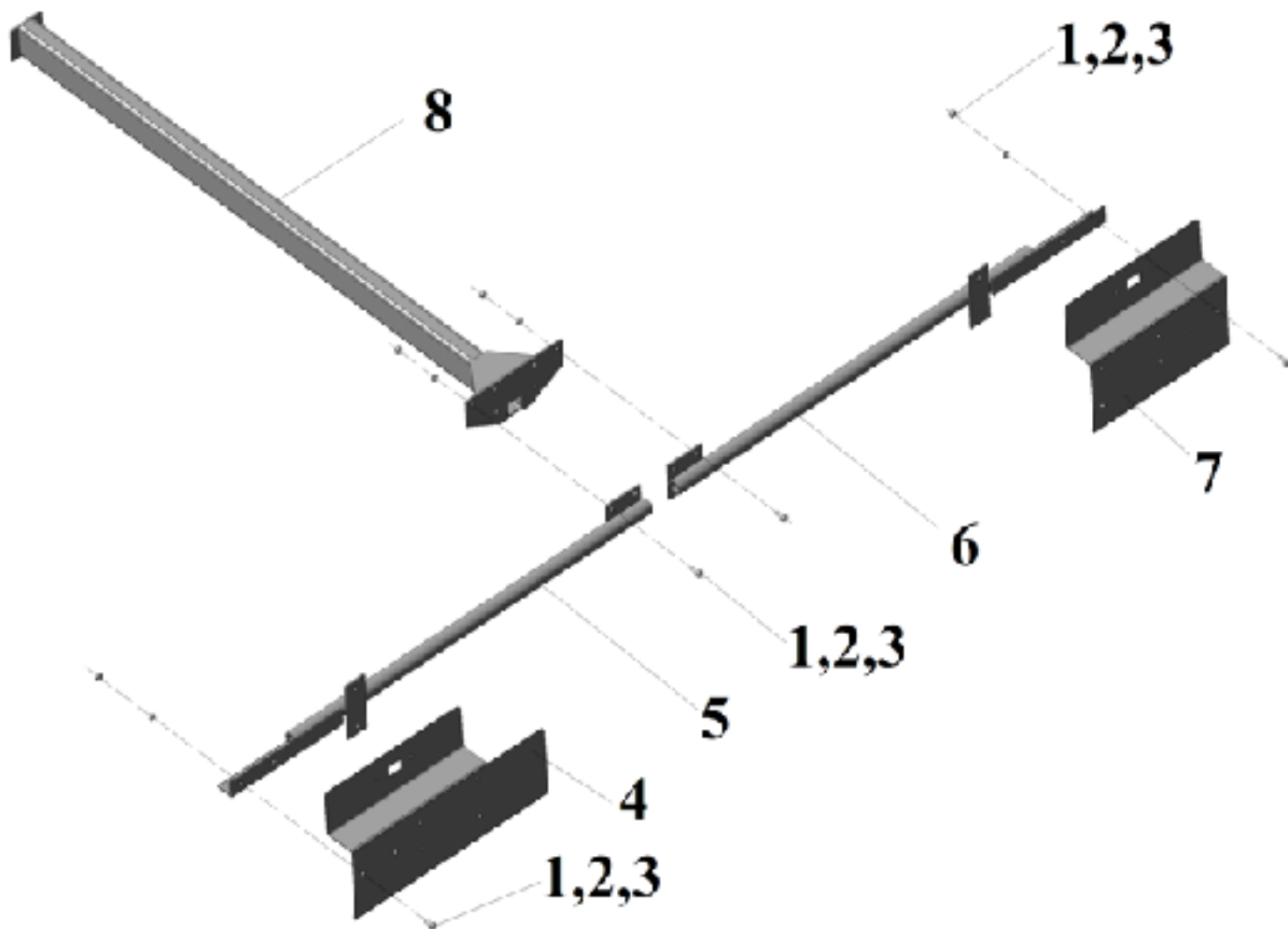


Рис. 9 Кронштейн фонарей ТЖУ 11.300

Номер рисунка	Номер позиции	Обозначение	Наименование сборочной единицы, деталей	Количество, шт.
9	1	ГОСТ 7798-70	Болт М8-6gx20.58.019	14
	2	ГОСТ 5915-70	Гайка М8-6Н.5.019	14
	3	ГОСТ 6402-70	Шайба 8Т 65Г.019	14
	4	ТЖУ 00.444	Панель левая	1
	5	ТЖУ 00.320	Кронштейн	1
	6	ТЖУ 00.320-01	Кронштейн	1
	7	ТЖУ 00.445	Панель правая	1
	8	ТЖУ 11.310	Труба фонарей	1



